



VK-FC-VD ÉRINTKEZÉS NÉLKÜLI FESZÜLTSG-KÉMLELŐ

BIZTONSÁGI ELŐÍRÁSOK

FIGYELEM!

Áramütés és személyes sérülések elkerülése érdekében :

1. A készüléket szigorúan az ebben leírt utasítások szerint használja! Helytelen használat esetén a készülék érintésvédelmének működése nem garantált.
2. A készüléket ne használjuk kikapcsolt állapotban!
3. Használat előtt egy ismert áramforráson teszteljük le a készülék működőképességét!
4. Használat közben akkor is lehet feszültség a vizsgált szakaszon ha azt a készülék nem jelzi sem hanggal sem fényvel.. A teszter csak akkor jelzi az effektív feszültséget, ha az AC feszültség megfelelő erősségű elektrosztatikus teret hoz létre. Ha a térerősség nagyon alacsony, előfordulhat, hogy a teszter nem tudja érzékelni. A tesztelőt a következő tényezők is befolyásolhatják: Árnyékolt huzal / kábel, a szigetelés vastagsága és típusa, távolság a feszültségforrástól, teljes szigetelés, aljzat kialakítása, stb.
5. Ne használja a készüléket ha sérült vagy nem működik megfelelően! Használat előtt ellenőrizze, hogy a készülékház nincs-e megrepedve vagy eltörve!
6. Ne alkalmazza a készüléken feltüntetett névleges feszültség felett!
7. 30 V feletti fokozott óvatossággal használjuk a készüléket!
8. Tartsa be a biztonsági előírásokat!
9. Használjon megfelelő védőfelszerelést!

A MŰSZER RÉSZEI



- | | |
|-------------------------------------|------------------------------|
| 1. Tapintócsúcs (NCV indukciós fej) | 6. Alacsony térerősség-jelző |
| 2. Indukciós feszültség jelzőfény | 7. Bekapcsoló gomb |
| 3. Segédfény | 8. Segédfény kapcsoló |
| 4. Magas térerősség-jelző | 9. Elemfedél |
| 5. Közepes térerősség-jelző | |



A KÉSZÜLÉK MŰKÖDÉSE:

1. Készülék ki-és bekapcsolása

Bekapcsolás: Nyomja meg 1 másodpercnél hosszabban a bekapcsoló-gombot a jelzőfény felvillanásáig!

Kikapcsolás: Nyomja a bekapcsoló gombot a jelzőfény kialvásáig!

2. Segédfény be-és kikapcsolása a segédfény kapcsolóval (8.) történik. A segédfény 5 perc után automatikusan kikapcsol.

3. AC feszültség észlelése

Helyezzük a tesztelőt a hálózati aljzatba vagy a feszültség alatt álló vezeték közelébe! Ha a tesztelő váltóáramú feszültségjelet észlel az indukciós feszültség jele villog. Az észlelt jelerősségnek (magas, középső, alacsony) megfelelő fény- és hangjelzést kapunk. AC feszültség érzékelésekor az alacsony jelintenzitás fénye világít. Magas váltakozó feszültségű jel érzékelésekor a közepes és az alacsony egyidejűleg; a legmagasabb AC feszültség esetén a magas, közepes, alacsony jelzések egyszerre világítanak.



~45-50V AC



~100V AC



~150V AC

4. Nulla/Fázis megállapítása

Próbálja meg a két vizsgálandó vezetékét a lehető legtávolabbra szétválasztani, majd mérje meg a vezetékét a készülékkel! Aljzat esetén helyezze be a szondát az aljzatba! A tesztelő erős jelet a feszültség alatt lévő vezetéken észlel. Ha gyenge vagy nincs induktív jel, az a nulla vezeték.

5. Automatikus kikapcsolás

Ha a tesztelő körülbelül 5 percig nem működik és/vagy nem érzékel a feszültségjelet, a tesztelő automatikusan kikapcsol.

6. Alacsony elemtöltöttség jelzés

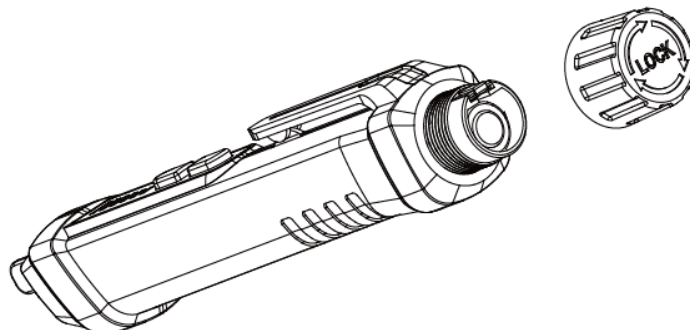
Ha az elemek feszültsége 2,6 V alá esik, a feszültség-jelző fény háromszor felvillan és sípoló hangjelzést kapunk; majd a készülék automatikusan kikapcsol.



ELEMCSERE:

1. Csavarjuk le az elemfedelelet!
2. Távolítsuk el a régi elemeket
3. Helyezzük be az új elemeket a helyes polaritásra ügyelve!
4. FIGYELEM! Áramütés elkerülése miatt ne használjuk a készüléket letekert elemfedéllel!

Zárási/nyitási irány az elemfedélen jelölve



JELLEMZŐK:

AC feszültség tartomány:	12 ~1000V
Frekvencia	50Hz /60Hz
Jelzések	Hang és fény
Segédfény	Fehérfényű LED
Automatikus kikapcsolás	✓
Alacsony elemjelzés	✓
Nulla/Fázis keresés	A magasabb jelerősség jelzi a fázist
NCV érzékelés	Automatikus alacsony, közepes, magas
NCV visszajelzés:	különböző frekvenciájú riasztási hang és különböző színű LED az alacsony, közepes vagy magas értékek jelzésére
Működési hőmérséklet	0~40°C
Tárolási hőmérséklet	-10~50°C
Működési magasság	<2000m
Érintésvédelem	CE CAT.III 1000V /CAT.IV 600V
IP osztály	IP45
Kivitel	Bel és kültéri
Áramforrás	2×1.5V AAA
Méret	156mm×20mm×20mm
Súly	Kb 32g